

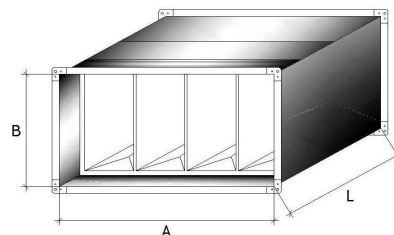
В прайсе все цены указаны в гривнах с НДС

12.04.2010

Корпус фильтра изготавливается из оцинкованной стали толщиной 0,7 мм

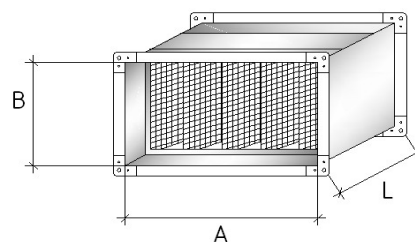
Фильтр Прямоугольный (ФП) с карманной вставкой класса очистки G3

Наименование	А мм	В мм	Л мм	Кол-во карманов	Цена, грн.
Фильтр ФП 30-15 G4	300	150	420	3	389
Фильтр ФП 40-20 G4	400	200	420	3	413
Фильтр ФП 50-25 G4	500	250	500	4	581
Фильтр ФП 50-30 G4	500	300	500	4	600
Фильтр ФП 60-30 G4	600	300	625	4	653
Фильтр ФП 60-35 G4	600	350	625	4	698
Фильтр ФП 70-40 G4	700	400	625	5	798
Фильтр ФП 80-50 G4	800	500	625	5	937
Фильтр ФП 100-50 G4	1000	500	625	7	1123



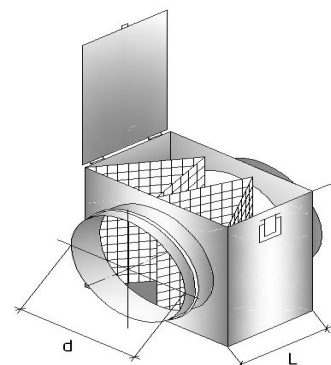
Фильтр Прямоугольный (ФПГ) с гофрированной вставкой класса очистки G3

Наименование	А мм	В мм	Л мм	Цена, грн.
Фильтр ФПГ 30-15 G4	300	150	230	238
Фильтр ФПГ 40-20 G4	400	200	230	316
Фильтр ФПГ 50-25 G4	500	250	230	407
Фильтр ФПГ 50-30 G4	500	300	230	418
Фильтр ФПГ 60-30 G4	600	300	230	438
Фильтр ФПГ 60-35 G4	600	350	230	453
Фильтр ФПГ 70-40 G4	700	400	230	539
Фильтр ФПГ 80-50 G4	800	500	230	611
Фильтр ФПГ 100-50 G4	1000	500	230	687



Фильтр Круглый (ФКГ) с гофрированной вставкой класса очистки G3

Наименование	Диаметр мм	Габаритные размеры			Цена, грн.
		А	В	Л мм	
Фильтр ФКГ 100 G4	100	150	150	150	170
Фильтр ФКГ 125 G4	125	200	200	150	189
Фильтр ФКГ 150 G4	150	200	200	150	207
Фильтр ФКГ 200 G4	200	250	250	150	227
Фильтр ФКГ 250 G4	250	300	300	150	264
Фильтр ФКГ 315 G4	315	350	350	150	311
Фильтр ФКГ 355 G4	350	400	400	150	375
Фильтр ФКГ 400 G4	400	450	450	150	491



Фильтр Круглый (ФКК) с карманной вставкой класса очистки G3

Наименование	Диаметр мм	Габаритные размеры			Кол-во Кармано	Цена, грн.
		А	В	Л мм		
Фильтр ФКК 100 G4	100	150	150	420	1	267
Фильтр ФКК 125 G4	125	200	200	420	2	278
Фильтр ФКК 150 G4	150	200	200	420	2	296
Фильтр ФКК 200 G4	200	250	250	420	2	350
Фильтр ФКК 250 G4	250	300	300	420	2	387
Фильтр ФКК 315 G4	315	350	350	625	3	464
Фильтр ФКК 355 G4	350	400	400	625	3	530
Фильтр ФКК 400 G4	400	450	450	625	3	545

