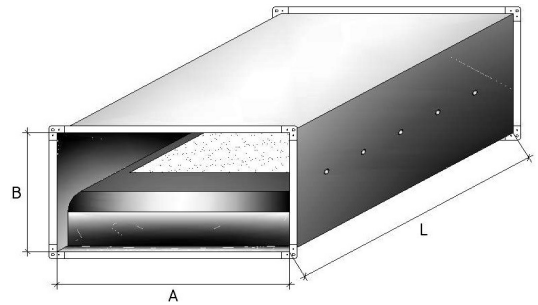


В прайсе все цены указаны в гривнах с НДС

прайс на 12.04.2010

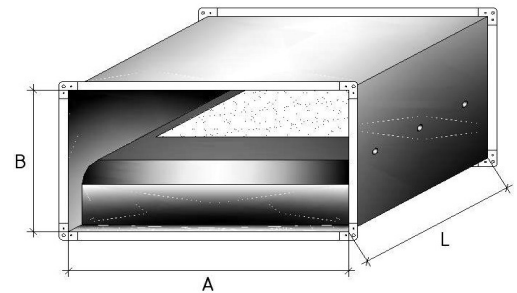
Шумоглушитель Прямоугольный Канальный (ГПК) А - ширина, В - высота, L = 1000 мм

| Наименование         | А (Ширина)<br>мм | В (Высота)<br>мм | Цена, грн. |
|----------------------|------------------|------------------|------------|
| Глушитель ГПК 30-15  | 300              | 150              | 435        |
| Глушитель ГПК 40-20  | 400              | 200              | 567        |
| Глушитель ГПК 50-25  | 500              | 250              | 705        |
| Глушитель ГПК 50-30  | 500              | 300              | 735        |
| Глушитель ГПК 60-30  | 600              | 300              | 836        |
| Глушитель ГПК 60-35  | 600              | 350              | 867        |
| Глушитель ГПК 70-40  | 700              | 400              | 1026       |
| Глушитель ГПК 80-50  | 800              | 500              | 1196       |
| Глушитель ГПК 100-50 | 1000             | 500              | 1412       |



Шумоглушитель Прямоугольный Канальный укороченный (ГПКу) А - ширина, В - высота, L = 500 мм

| Наименование          | А (Ширина)<br>мм | В (Высота)<br>мм | Цена, грн. |
|-----------------------|------------------|------------------|------------|
| Глушитель ГПКу 30-15  | 300              | 150              | 250        |
| Глушитель ГПКу 40-20  | 400              | 200              | 325        |
| Глушитель ГПКу 50-25  | 500              | 250              | 404        |
| Глушитель ГПКу 50-30  | 500              | 300              | 423        |
| Глушитель ГПКу 60-30  | 600              | 300              | 480        |
| Глушитель ГПКу 60-35  | 600              | 350              | 500        |
| Глушитель ГПКу 70-40  | 700              | 400              | 589        |
| Глушитель ГПКу 80-50  | 800              | 500              | 692        |
| Глушитель ГПКу 100-50 | 1000             | 500              | 815        |



Шумоглушитель Круглый Трубчатый (ГКТ) D-диаметр L=1000

Шумоглушитель Круглый Трубчатый укороченный (ГКТу) D-диаметр L=500

Толщина шумоглушающего слоя 50 мм

| Диаметр | ГКТ<br>L=1000 | ГКТу<br>L=500 |
|---------|---------------|---------------|
| 100     | 249           | 166           |
| 125     | 287           | 191           |
| 150     | 324           | 217           |
| 160     | 340           | 227           |
| 200     | 401           | 269           |
| 250     | 480           | 323           |
| 315     | 585           | 395           |
| 355     | 653           | 444           |
| 400     | 729           | 497           |

